



Θερμαντικά σώματα τύπου Panel



energy
Η ΕΞΕΛΙΞΗ ΣΤΗ ΘΕΡΜΑΝΣΗ



Ποιότητα, οικονομία & ζεστασιά

Σε μια εποχή κατά την οποία, η εξοικονόμηση ενέργειας αλλά και η προστασία του περιβάλλοντος παίζουν πρωταρχικό ρόλο στην ποιότητα ζωής μας, οι κατασκευαστές θερμαντικών σωμάτων πρέπει να καλύψουν τις απαιτήσεις για:

- μέγιστη θερμική απόδοση
- εξοικονόμηση ενέργειας
- λειτουργικότητα
- και σχεδιασμό που ικανοποιεί κάθε γούστο.

Η μεγάλη εμπειρία μας και η μοντέρνα τεχνολογία στην κατασκευή των χαλύβδινων θερμαντικών σωμάτων **K-energy Panel**, έχουν καταφέρει να προσφέρουν ένα προϊόν με άριστα αισθητικά αποτελέσματα και τεχνικά χαρακτηριστικά που το καθιστούν μοναδικό στο χώρο της θέρμανσης. Ανταποκρίνονται άμεσα με το άνοιγμα του θερμοστάτη, ενώ η θερμότητα τους διαχέεται ομοιόμορφα σε όλο το χώρο.

Οι υψηλές προδιαγραφές κατασκευής τους εγγυώνται απεριόριστη διάρκεια ζωής.

Είναι τα πλέον κατάλληλα σώματα για όλα τα συστήματα θέρμανσης δισωληνίου ή μονοσωληνίου.

Ποιότητα

Τα θερμαντικά σώματα **K-energy**, τύπου Panel, κατασκευάζονται από χάλυβα ST12-03 και πάχους 1.25 σύμφωνα με το ευρωπαϊκό στάνταρ EN 442-1. Η υψηλή τους απόδοση οφείλεται αφενός μεν στο πυκνό μαϊάνδρο που διαθέτουν και αφετέρου δε στο γεγονός ότι ο μαϊάνδρος προσκολλάται μόνο στις βρεχόμενες επιφάνειες των πλακών.



Πίνακας διαστάσεων & αποδόσεων σε kcal/h

ΜΟΝΟΣΤΗΛΑ Τύπος 11				ΔΙΣΤΗΛΑ Τύπος 22				ΤΡΙΣΤΗΛΑ Τύπος 33			
ΜΗΚΟΣ mm	ΥΨΟΣ mm	600	900	400	500	600	900	400	500	600	900
400	Kcal/h	490	657			917	1228		1147	1323	1772
500	Kcal/h	613	822	819		1146	1535		1433	1653	2215
600	Kcal/h	736	986	982	1180	1375	1843	1458	1720	1984	2660
700	Kcal/h	858	1150	1147	1375	1604	2150	1700	2007	2315	3100
800	Kcal/h	981	1314	1310	1528	1833	2457	1943	2294	2646	3545
900	Kcal/h	1100	1479	1474	1770	2063	2764	2186	2580	2976	3990
1000	Kcal/h	1226	1643	1638	1966	2292	3071	2429	2867	3307	4431
1100	Kcal/h	1348	1800	1801	2163	2521	3378	2672	3153	3637	4874
1200	Kcal/h	1470	1970	1965	2360	2750	3685	2850	3440	3968	5200
1400	Kcal/h	1700	2300	2294	2625	3209	4300		4014	4450	5700
1600	Kcal/h	1905	2630			3667				4773	6521
1800	Kcal/h					4057				5728	
2000	Kcal/h					4508				6346	

Οι θερμικές αποδόσεις σε kcal/h έχουν υπολογιστεί κατά EN 442 και 90/70/20° C

Σειρά Προϊόντων

Παρέχονται με χρωματισμό RAL 9010 και με μια ευρεία γκάμα διαστάσεων σε μήκη από 400-2000mm και σε ύψη 400-900mm, έτσι ώστε να καλύπτουν τις συνθήκες άνεσης σε οποιοδήποτε χώρο.

Πίεση

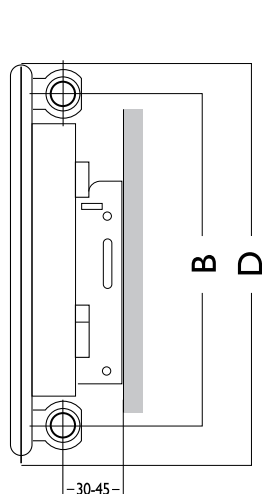
Όλα τα θερμαντικά σώματα K-energy, ελέγχονται στο εργοστάσιο σε πίεση δοκιμής 13 bar και έχουν τη δυνατότητα λειτουργίας σε πίεση 10 bar και μέγιστη θερμοκρασία λειτουργίας μέχρι 120°C.

Συσκευασία

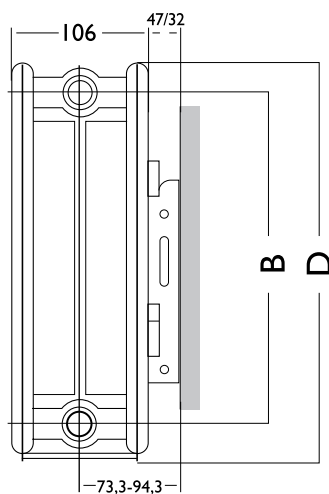
Συσκευάζονται με ανακυκλωμένο χαρτόνι (με τετραπλή διάταξη στις 4 γωνίες του σώματος) και καλύπτει το μέρος της επιφάνειας. Αυτό έχει ως αποτέλεσμα της ασφαλή μεταφορά των σωμάτων από κραδασμούς και εκδορές. Η συσκευασία ολοκληρώνεται με πλαστικό κάλυμμα υψηλής αντοχής.



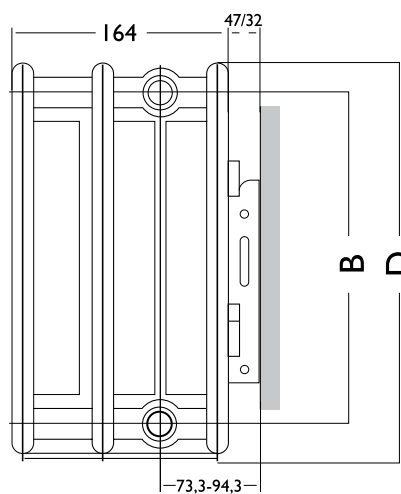
Αποστάσεις σωμάτων K-Energy



ΤΥΠΟΣ 11



ΤΥΠΟΣ 22



ΤΥΠΟΣ 33

D	B
300	250
400	350
500	450
600	550
900	850

D = Συνολικό ύψος (mm)
B = Απόσταση μεταξύ των παροχών (mm)

Εξαρτήματα σωμάτων K-energy

Η εταιρία μας διαθέτει γκάμα με μεγάλο εύρος εξαρτημάτων για την καλύτερη δυνατή και ολοκληρωμένη λύση της εγκατάστασής σας.

**Θερμοστατικές
Κεφαλές**

**Διακόπτες Εξωτερικού
Βρόγχου**

**Διακόπτες
Δισωληνίου**

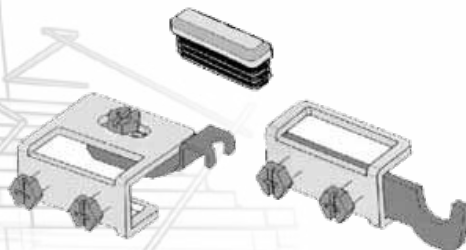
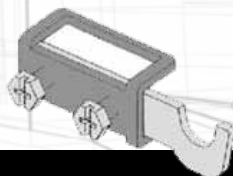
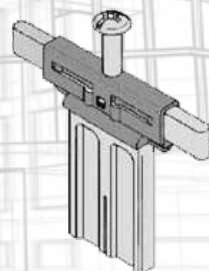


Στηρίγματα Δαπέδου

TFC
(0-900mm)

TFCSETM
Εσωτερική στήριξη

TFCSETK
Εξωτερική στήριξη



Η Εταιρεία

Η Κ. ΤΖΑΝΟΣ Α.Ε.Β.Ε. που φέρει το όνομα του ιδιοκτήτη της, Κωνσταντίνου Τζάνου, ιδρύθηκε το 1982 με αντικείμενο την εισαγωγή και προώθηση στην ελληνική αγορά ειδών θέρμανσης- ύδρευσης - μόνωσης.

Ζητήστε τα ανάλογα φυλλάδια για τα παρακάτω προϊόντα:
K-Energy, MAKTEK & QUINN Σώματα, TORRENT & SAINT
ROCH COUVIN Λέβητες, WEIZER Καυστήρες, Μόνωση
ISOPIPE TC, ISOPIPE HT, ISOTUBE, ISOSOUND



ΑΘΗΝΑ
Ναυπλίου & Δασκαλογιάννη
144 52, Μεταμόρφωση, Αττικής
T: +30 210 28 28 603
M: +30 6978 114418-9
F: +30 210 28 30 436

info@tzanos.gr
www.tzanos.gr

ΘΕΣΣΑΛΟΝΙΚΗ
Αντώνη Τρίτση 6
570 08, Ιωνία, Θεσσαλονίκης
T: +30 2310 780 001
M: +30 6978 114 420
F: +30 2310 784 009

